



Emch+
Berger

Entlastung Chrachegrabe

18. September 2018

ENTWURF

Übersicht

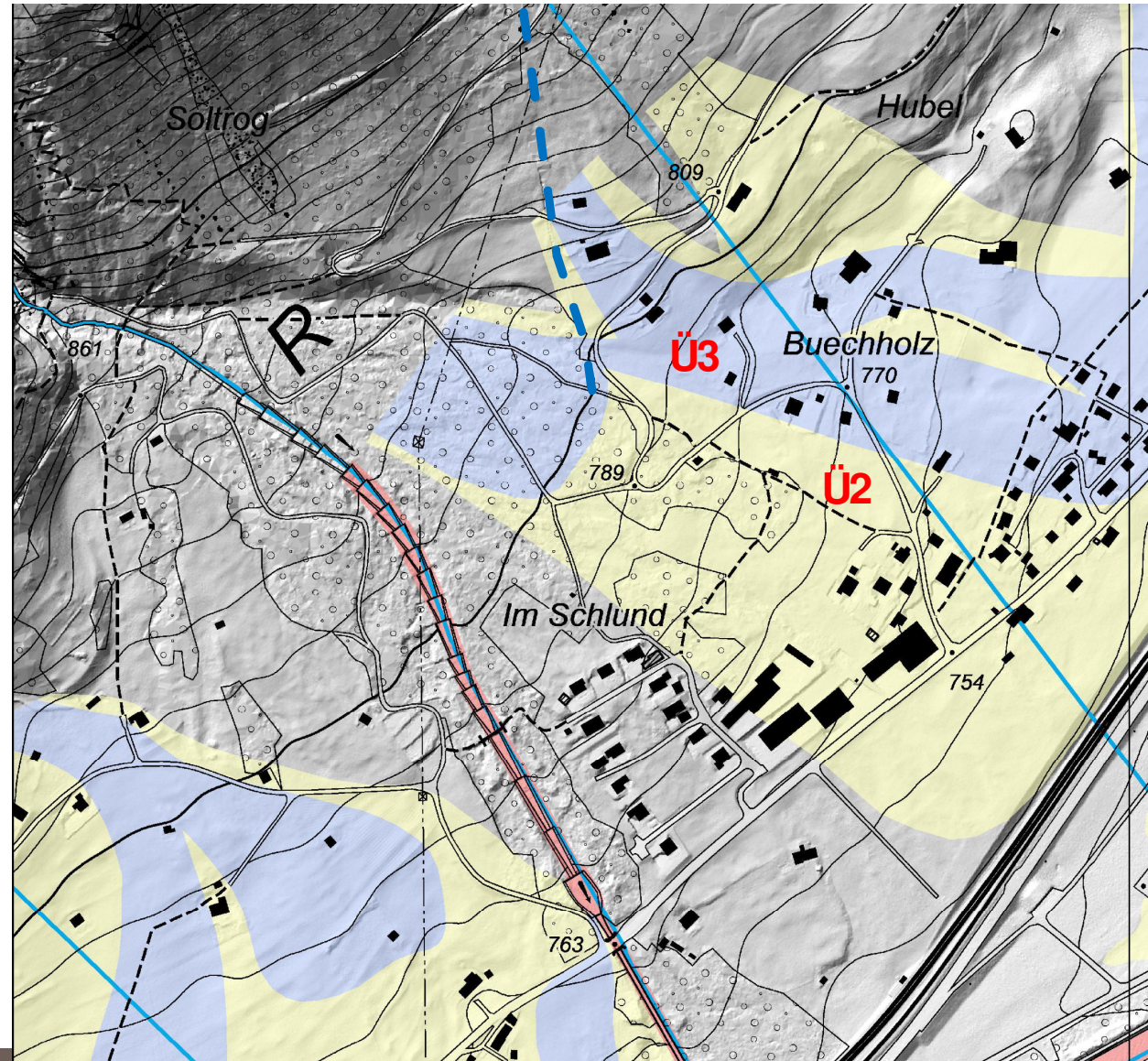
- Ausgangslage
- Mögliche Massnahmen
- Diskussion

Ausgangslage

- Gerinne mit periodischer Wasserführung
 - HQ_{30} $0.2 \text{ m}^3/\text{s}$
 - HQ_{100} $0.3 \text{ m}^3/\text{s}$
 - HQ_{300} $0.4 \text{ m}^3/\text{s}$
- Bisheriger (Teil-) Ausbau des Gerinnes

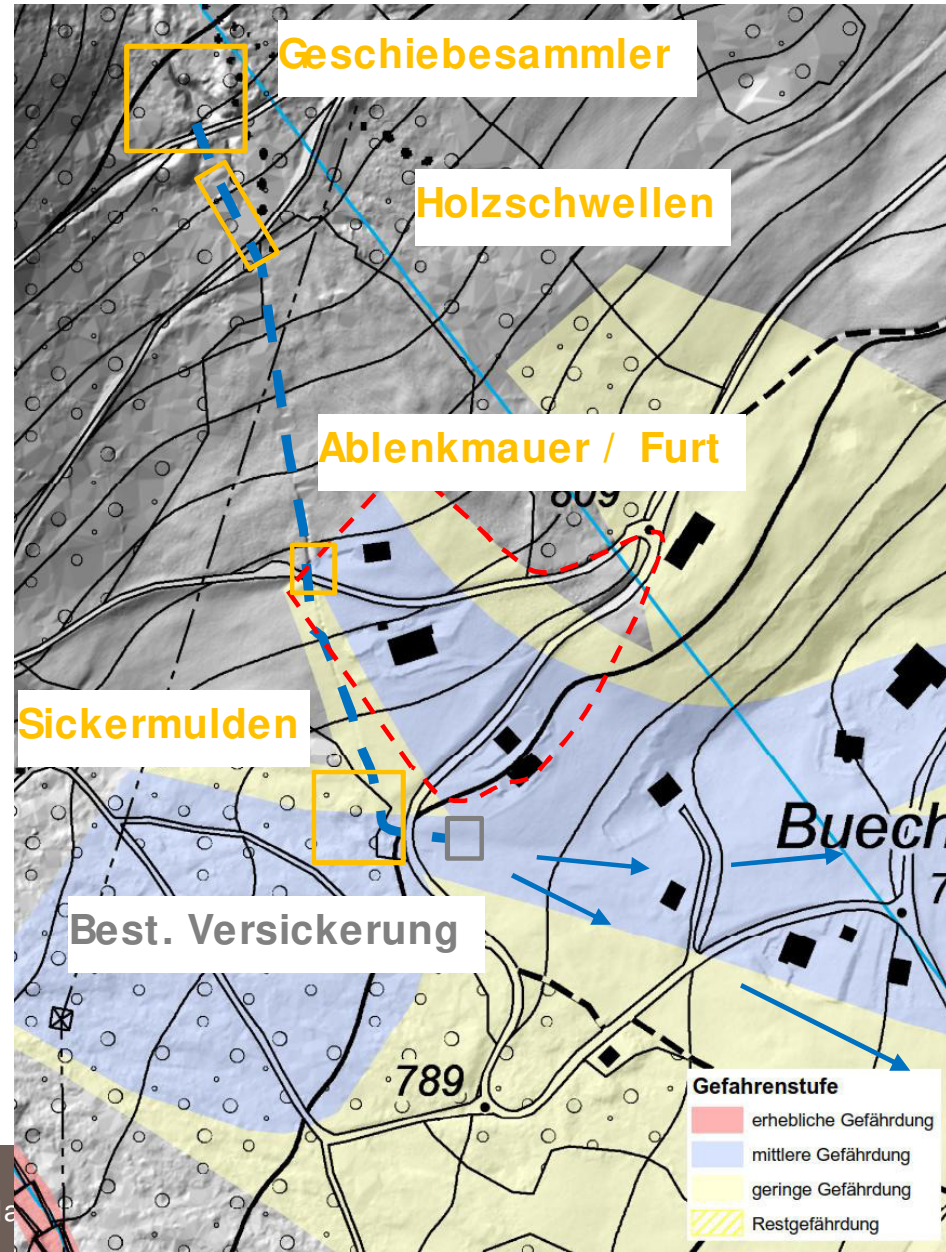
Ausgangslage

- Schutzdefizit
(Schutzmassnahmen zu prüfen)
- Kein Vorfluter
- Gewässer versickert



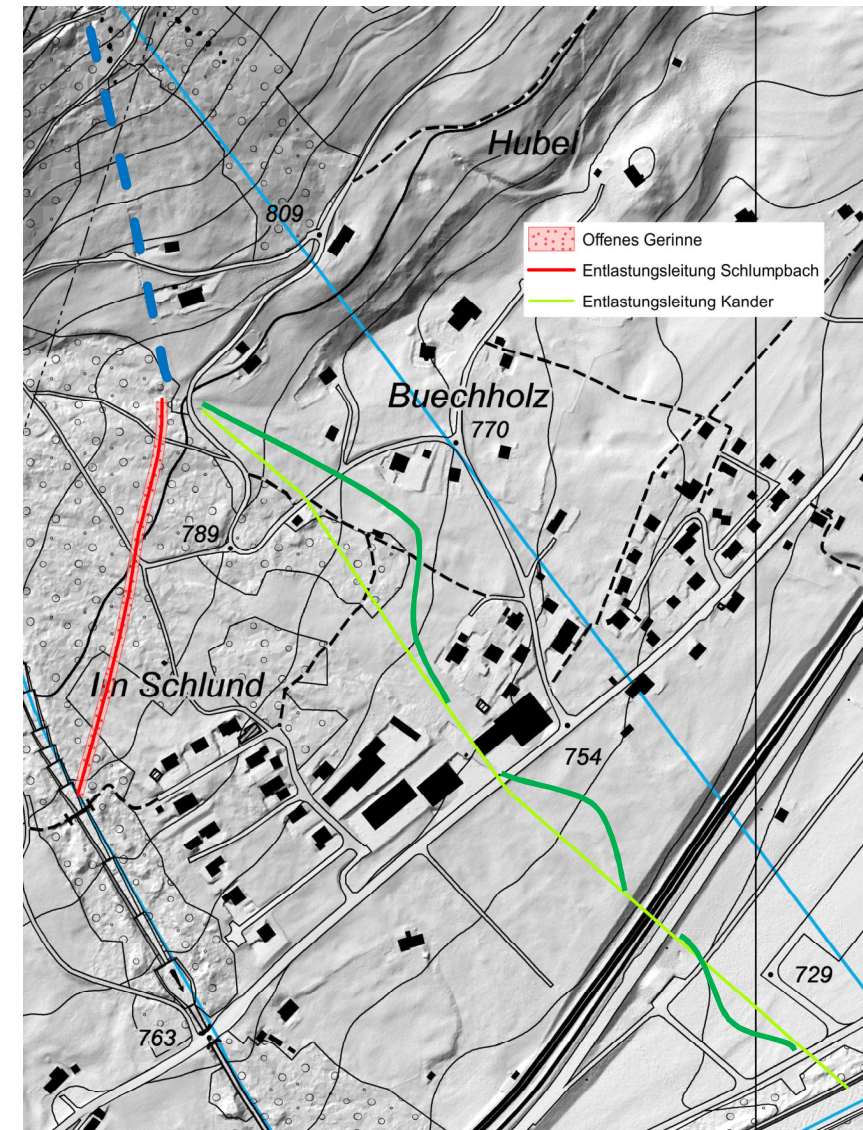
Ausgangslage

- Unterhaltsanzeige
- Ausführung Sommer 2014
- Kosten: 160'000 CHF



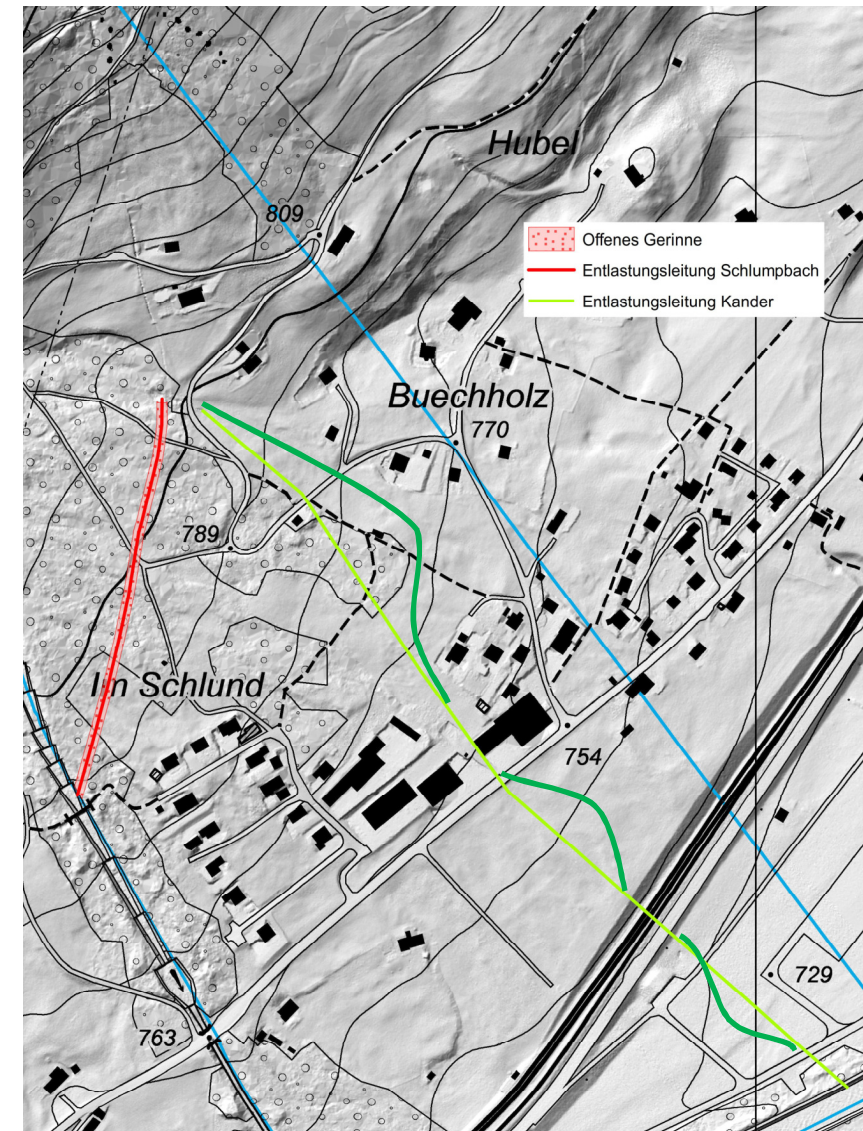
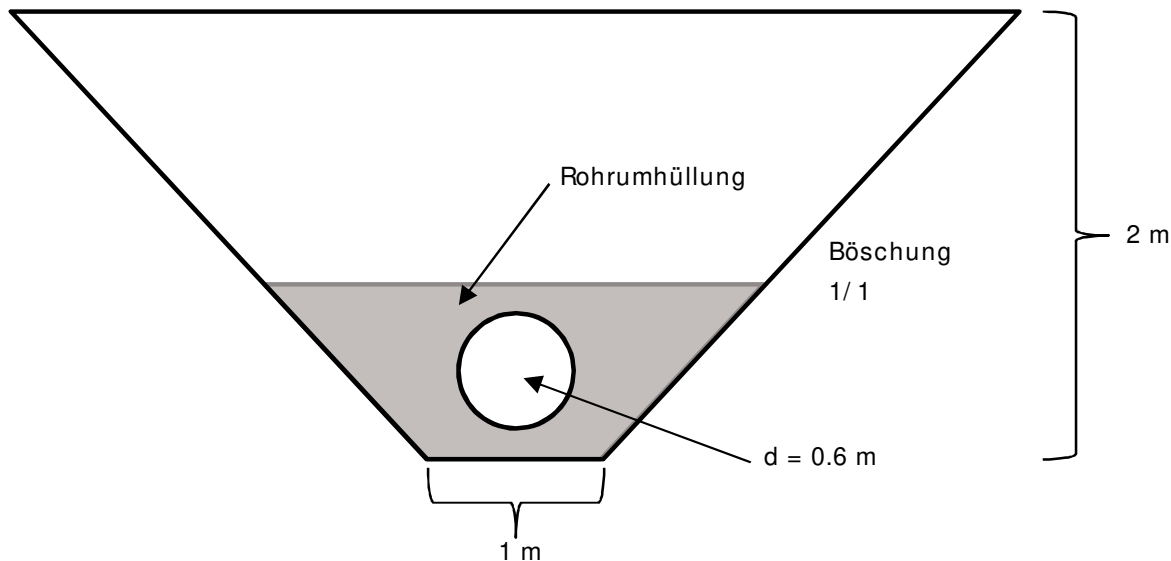
Mögliche Massnahmen

- Entlastungsleitung Kander
- Entlastungsleitung Schlumpbach
- Offenlegung Gerinne (Schlumpbach)



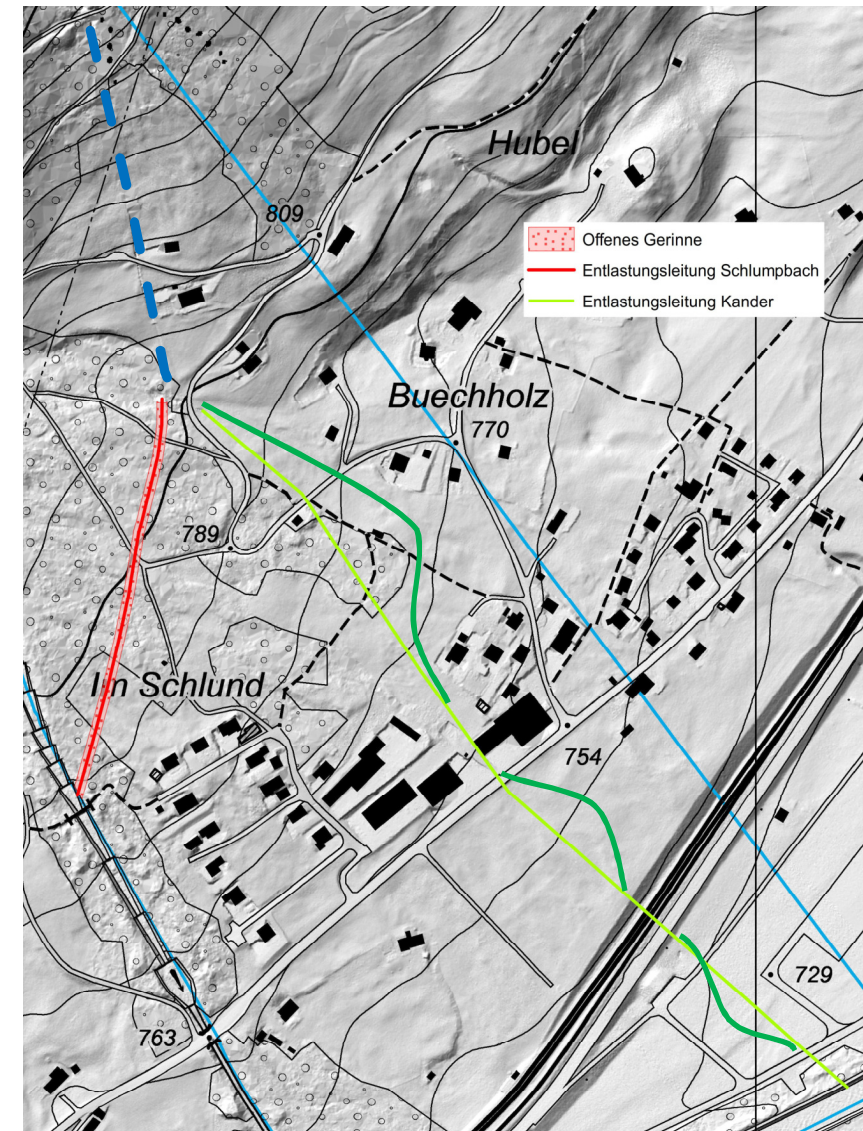
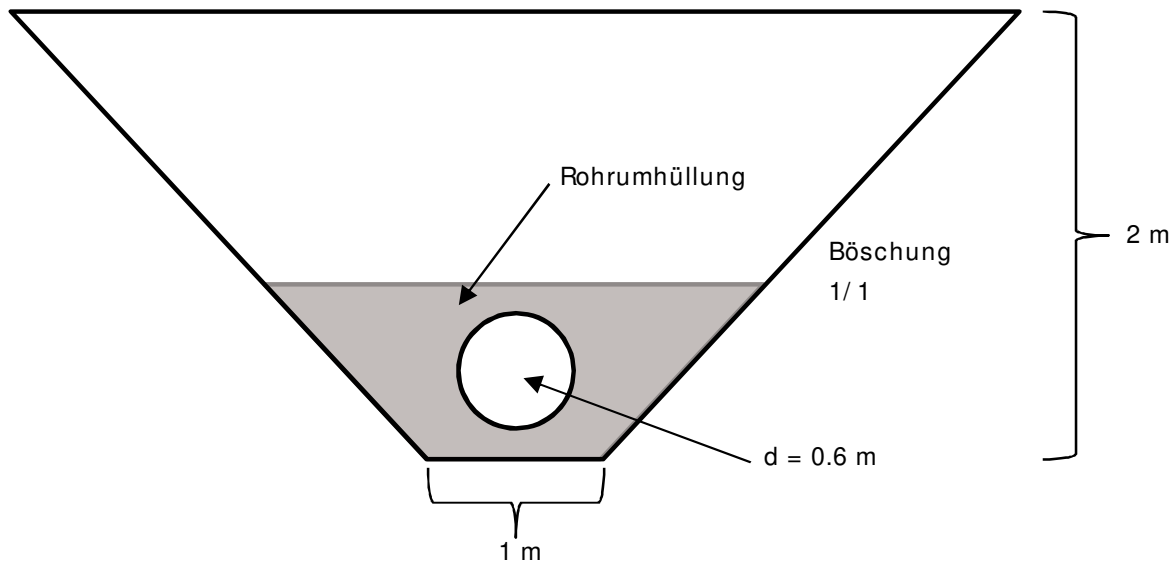
Entlastungsleitung Kander

- Graben mit Kunststoffrohr (abschnittsweise offene Führung möglich)
- Länge ca. 700 m (750 m mit offenen Teilen)
- Gesamtkosten: ca. 1.35 Mio. CHF



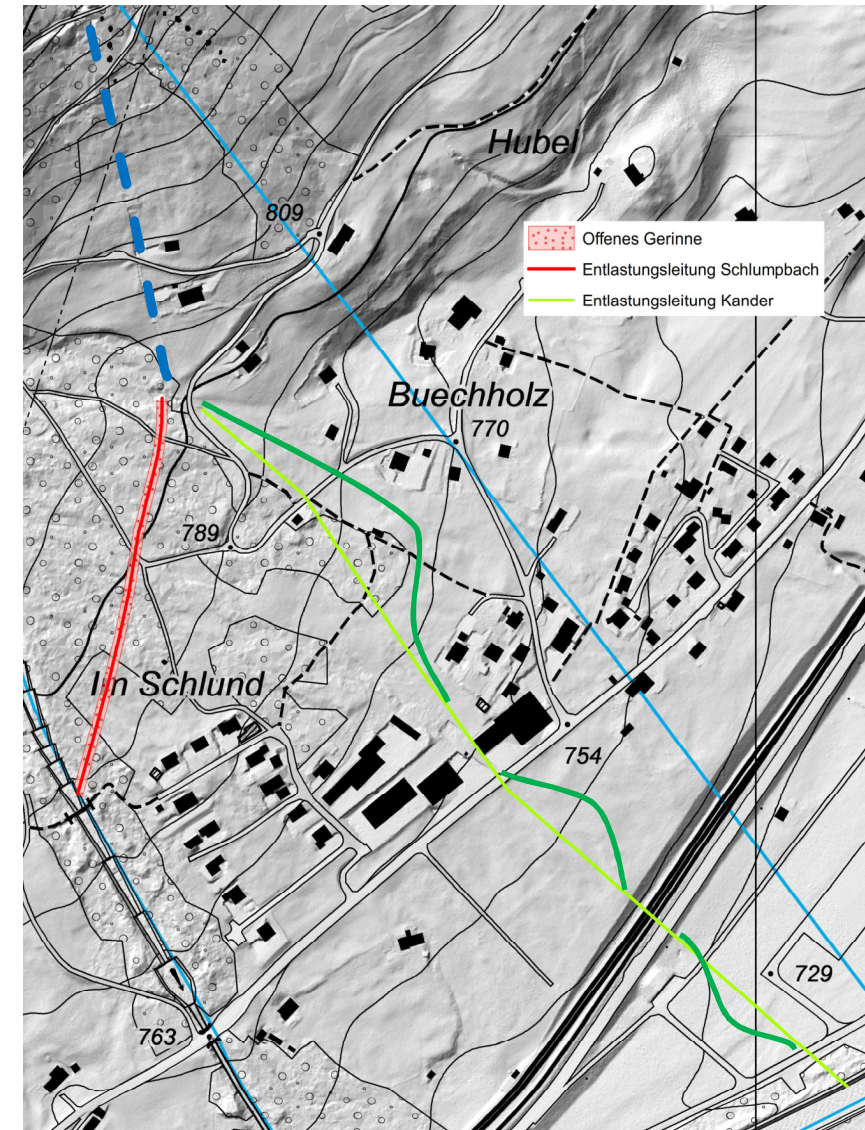
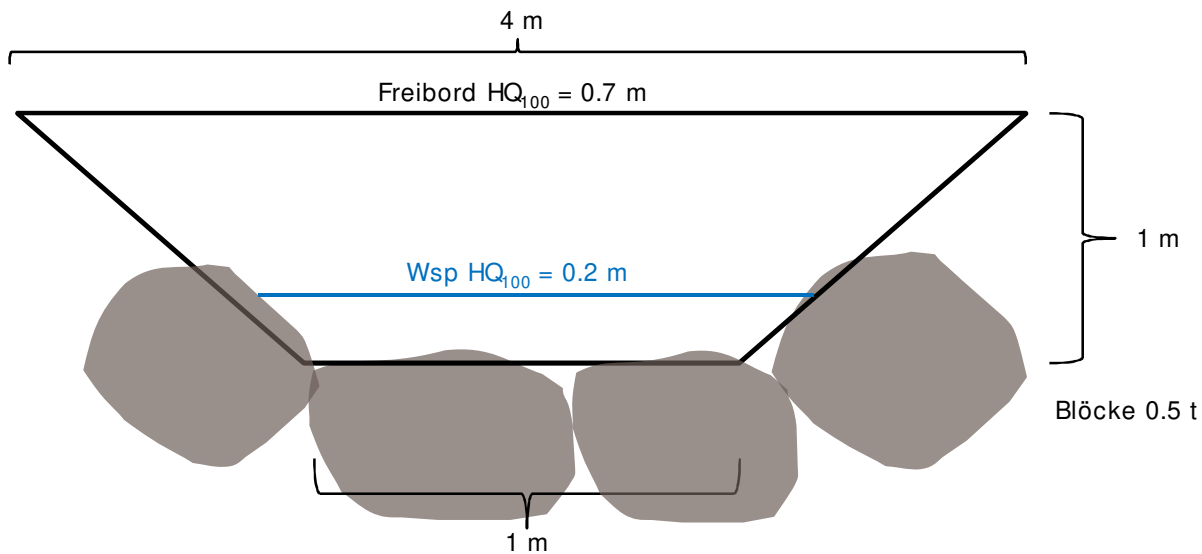
Entlastungsleitung Schlumpbach

- Graben mit Kunststoffrohr (Bestockung möglich)
- Länge ca. 250 m
- Gesamtkosten: ca. 560'000 CHF



Offenlegung Graben

- Gerinne mit Blocksteinen (0.5 t)
- Länge ca. 250m (3.5%)
- Gesamtkosten: ca. 350'000 CHF



Variantenvergleich

Entlastungsleitung Kander		Entlastungsleitung Schlumpbach		Offenes Gerinne Schlumpbach	
+	-	+	-	+	-
günstige Abflussverh. (Rohr)		günstige Abflussverh. (Rohr)			hangparallele Gerinneführung
	hohe Verkläusungswahrsch.		hohe Verkläusungswahrsch.	geringe Verkläusungswahrsch.	
	erhebliche Unterhaltskost.	geringe Unterhaltskost.		geringe Unterhaltskost.	
		Bestockung möglich			
	Gesamtkosten 1.35 Mio. CHF		Gesamtkosten 560'000 CHF	Gesamtkosten 350'000 CHF	